

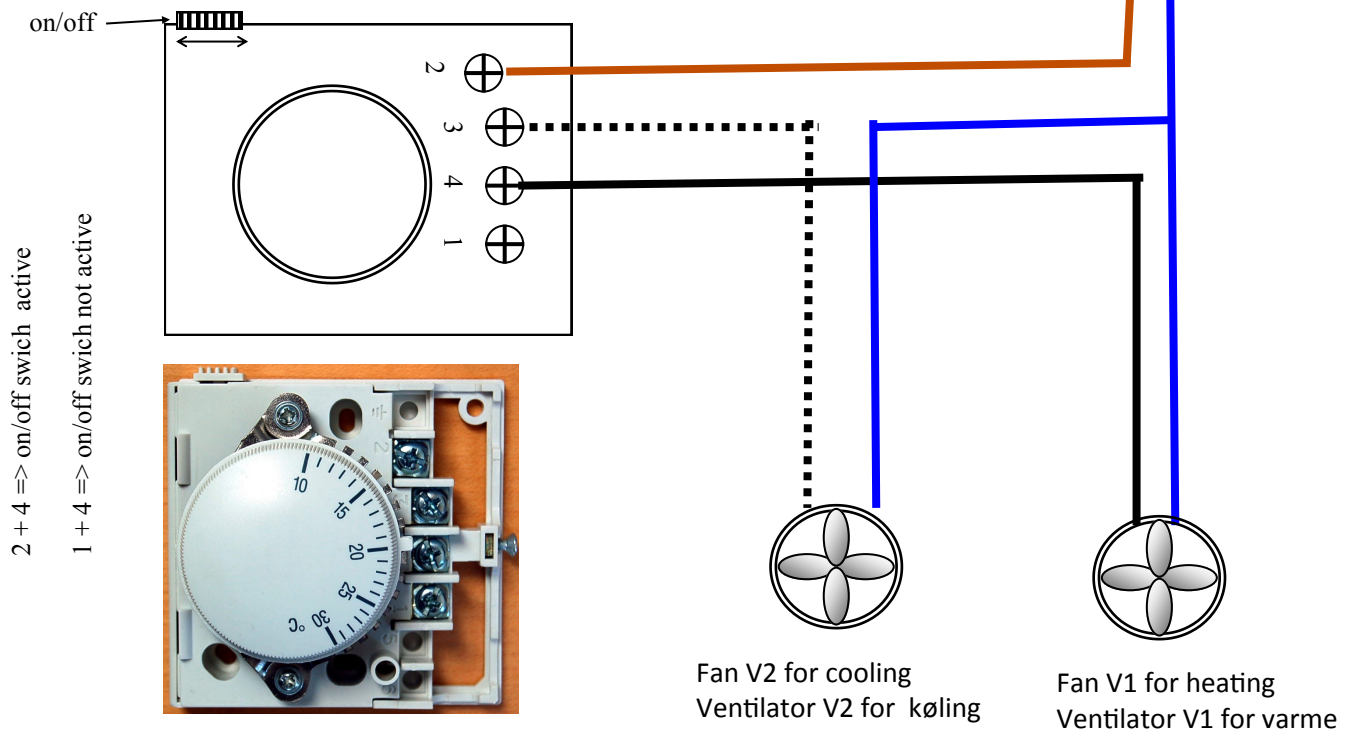
Thermostat mounting / heating mode

Montage Termostat / varmefunktion

Ventilator V1 kører hvis for koldt i rum

Ventilator V1 starts af termostat V2 slukkes

Fan V1 runs when room is too cold. V2 stops
 Fan V1 and V2 are controlled by the thermostat



Thermostat mounting cooling mode

Montage Termostat køle funktion

Ventilator V2 kører hvis for varmt i rum og V1 stopper

Exhaust fan V2 runs when too hot in the room and V1 stops

